



## PA2200C

Elegant luftport for inngangspartier, med fjernkontroll og integrert regulering

- Anbefalt installasjonshøyde 2,2 m\*
- Horisontal montering
- Lengder: 1, 1,5 og 2 m
- ✿ Uten varme
- ⚡ Elvarme: 3–16 kW
- 💧 Vannbåren varme



Optimal luftstrøm med Thermozone-teknikk.

### Bruksområde

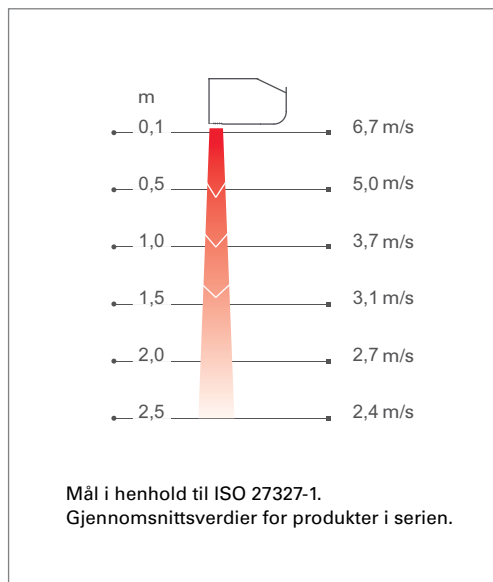
PA2200C er en kompakt luftport som egner seg for de fleste mindre inngangspartier. Fordi luftporten har et innebygd styresystem og også kan fjernstyres, er den svært enkel å installere og bruke.

PA2200C skaper en luftspærre som deler to temperatursoner, og som effektivt hindrer kald trekk og gir god varmekomfort innenfor porten.

### Design

Med sin tidløse design er PA2200C egnet for alle inngangspartier. Et kontrollpanel er diskret plassert i enden av luftporten og gjør kabelruting unødvendig. Fronten kan lakeres i en valgfri farge som passer til interiøret, mot et lakeringsstillegg i prisen.

### Lufthastighetsprofil



### Produktspesifikasjoner

- Fjernkontroll og integrert regulering.
- 3 viftetrinn og 2 elektriske varmetrinn.
- Aggregater med 3 kW er utstyrt med 1,5 meters kabel og støpsel.
- Veggkonsoller følger med.
- Fronten er enkel å fjerne, noe som også forenkler montering og vedlikehold.
- Korrosjonsbeskyttet deksel i varmforzinket og pulverlakkert stålplate. Farge front: hvit, RAL 9016, NCS S 0500-N. Farge gitter, bakstykke og gavler: grå, RAL 7046.

\*) Anbefalt installasjonshøyde varierer avhengig av lokalene.

## Tekniske data

## ✿ Uten varme - PA2200C A

Type	EL-nr	Effekt [kW]	Luft- mengde*1 [m <sup>3</sup> /h]	Lydnivå*2 [dB(A)]	Spenning motor [V]	Strømstyrke motor [A]	Lengde [mm]	Vekt [kg]
PA2210CA	49 320 20	0	900/1200	42/51	230V~	0,45	1050	16
PA2215CA	49 320 21	0	1150/1800	40/52	230V~	0,5	1560	24
PA2220CA	49 320 22	0	1800/2400	43/53	230V~	0,9	2050	32

## ⚡ Elvarme - PA2200C E

Type	EL-nr	Effekt- trinn [kW]	Luft- mengde*1 [m <sup>3</sup> /h]	$\Delta t$ *3 [°C]	Lyd- nivå*2 [dB(A)]	Spenning motor [V]	Strøm- styrke motor [A]	Spenning (varme) [V]	Strøm- styrke (varme) [A]	Lengde [mm]	Vekt [kg]
PA2210CE03	49 320 25	2/3	900/1200	10/7,5	42/51	230V~	0,45	230V~	13	1050	17
PA2210CE05YD	49 320 26	3,3/5	900/1200	17/12,5	42/51	230V~	0,45	230V3~/400V3~	12,6/7,2	1050	17
PA2215CE08YD	49 320 27	5,3/8	1150/1800	21/13	40/52	230V~	0,5	230V3~/400V3~	20,1/11,5	1560	26
PA2220CE10YD	49 320 28	6,6/10	1800/2400	17/12,5	43/53	230V~	0,9	230V3~/400V3~	25,1/14,4	2050	34

## 💧 Vannbåren varme - PA2200C W

Type	NRF-nr	Effekt*4 [kW]	Luft- mengde*1 [m <sup>3</sup> /h]	$\Delta t$ *3,4 [°C]	Vann- volym [l]	Lydnivå*2 [dB(A)]	Spenning motor [V]	Strømstyrke motor [A]	Lengde [mm]	Vekt [kg]
PA2210CW	85 023 73	6,9	700/1200	21/17	0,38	39/52	230V~	0,4	1050	17
PA2215CW	85 023 74	11,1	1000/1750	23/18	0,81	37/53	230V~	0,5	1560	26
PA2220CW	85 023 75	14,4	1400/2400	22/18	0,74	40/53	230V~	0,8	2050	35

\*1) Lavest/høyest luftmengde av totalt 3 viftetrinn.

\*2) Betingelser: Avstand til aggregat 5 meter. Retningsfaktor: 2. Ekvivalent absorpsjonsareal: 200 m<sup>2</sup>. Ved lav/høy luftmengde.

\*3)  $\Delta t$  = temperaturøkning på gjennomstrømmende luft ved maksimal varmeeffekt og lav/høy luftmengde.

\*4) Gjelder ved vanntemperatur 80/60 °C, lufttemperatur inn +18 °C.

Kapslingsklasse for aggregat med elvarme: IP20.

Kapslingsklasse for aggregat uten varme og aggregat med vannbåren varme: IP21.

CE-merket.

## Regulering

⚡ Aggregat med elvarme

💧 Aggregat med vannbåren varme



- Fjernkontroll.
- Integriert kontrollpanel på enden av aggregatet
  - 3 viftetrinn, 2 elektriske varmetrinn (elektrisk), varme på/av (vann).
- Manuell regulering av viften.
- Automatisk varmekontroll.

✿ Aggregat uten varme

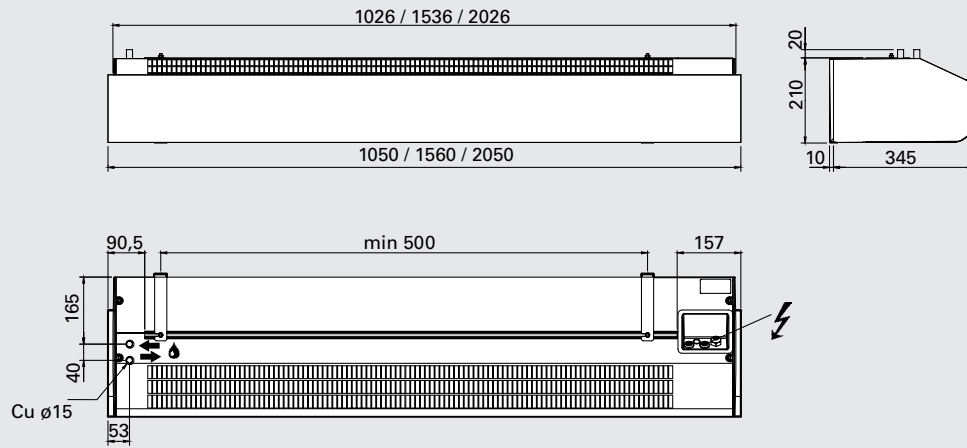


- Fjernkontroll.
- Integriert kontrollpanel på enden av aggregatet
  - 3 viftetrinn.
- Manuell regulering av viften.

# PA2200C

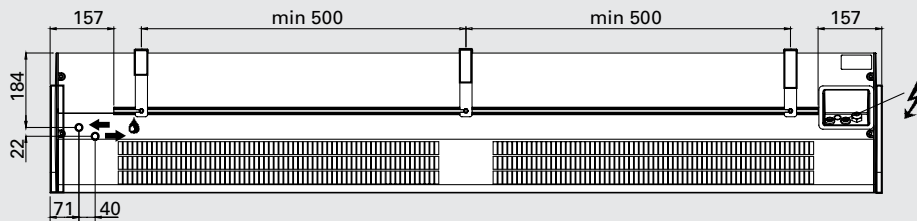
## Mål

Samtlige modeller

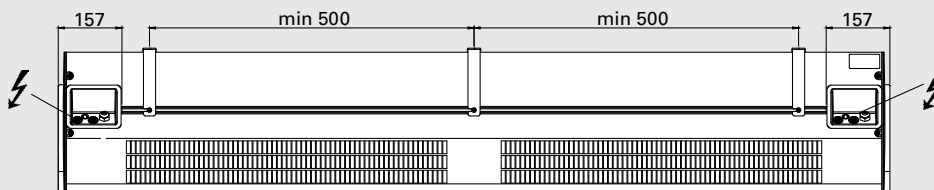


Aggregater på 2 meter

Aggregat uten varme eller med vannburen varme



Aggregat med elvarme



## Montering og tilkobling

### Montering

Luftporten monteres horisontalt med lufttilførselsgitteret vendt nedover, så nært døren som mulig.

Forskjellig monteringsutstyr er tilgjengelig; medfølgende konsoller for veggmontering og hengekonsoller eller gjengestag for takmontering.

Minsteavstand mellom utblåsningen og gulvet for aggregater med elvarme er 1800 mm.

### Tilkobling

#### *Aggregat uten varme*

Tilkobles via det innebygde styrekortet med 1,5 m ledning og støpsel.

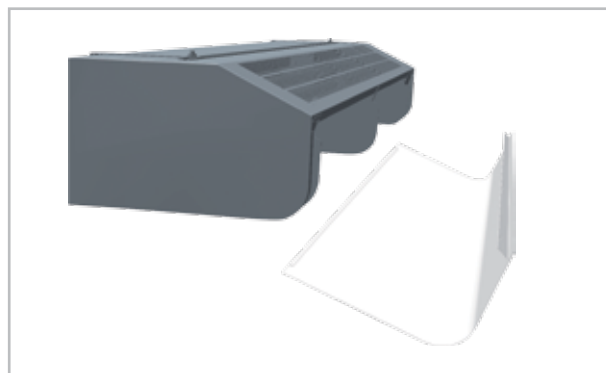
#### *Aggregat med elvarme*

Den elektriske tilkoblingen gjøres på toppen av luftporten. Aggregatet på 3 kW er tilkoblet via det integrerte styrekortet med en 1,5 meters kabel og støpsel. Andre aggregater er beregnet for permanent installasjon. Styrespenning (230V~) og effektspenning for varme (230V3~/400V3~) skal kobles til en koblingsplint i koblingsboksen. Aggregater på 2 meter og mer krever dobbel strømforsyning.

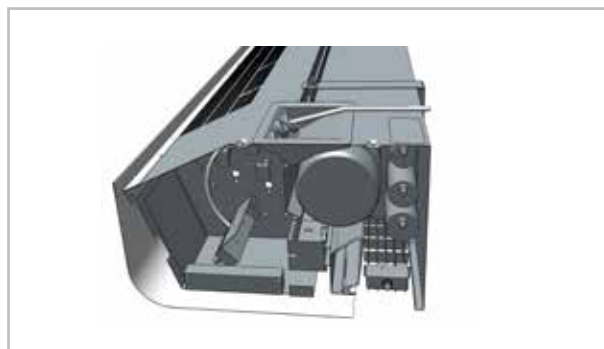
#### *Aggregat med vannbåren varme*

Tilkobles via det innebygde styrekortet med 1,5 m ledning og støpsel.

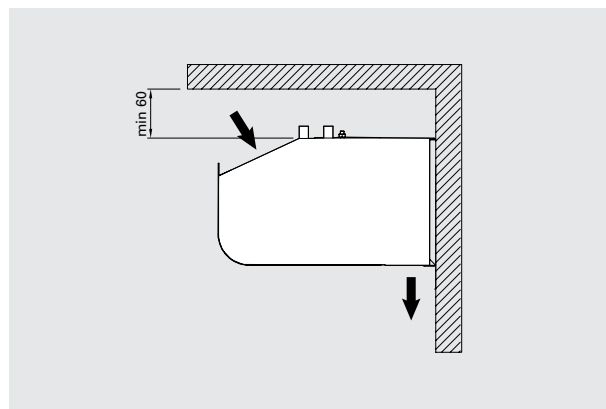
Vannbatteriet er tilkoblet på oversiden av aggregatet med et slett kobberør (ø15 mm) med egnet kobling eller lodding.



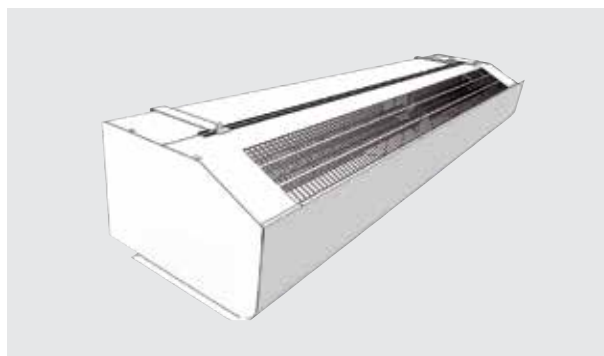
Fronten er enkel å fjerne, noe som også forenkler montering og vedlikehold.



På oversiden av aggregatene med elektrisk oppvarming er det en utsparring som gjør kabling til aggregatet og inne i aggregatet betydelig enklere.



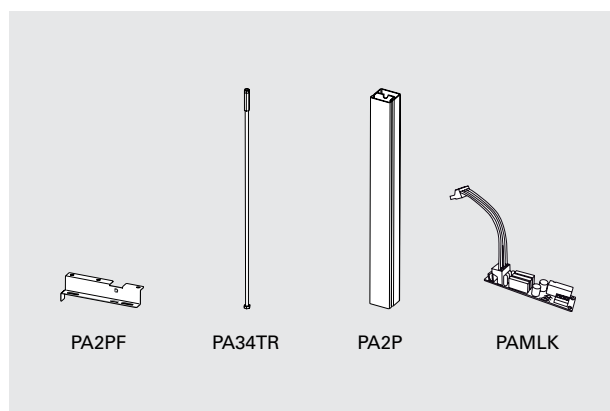
Minsteavstand



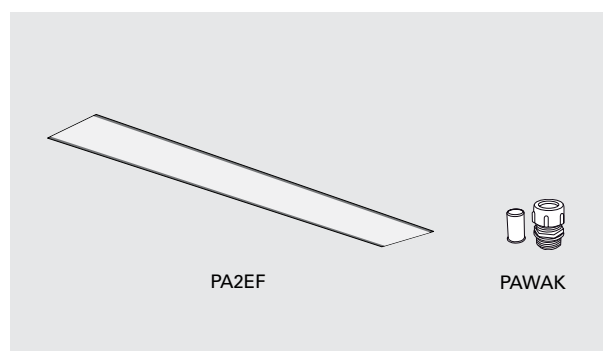
Veggekonsoller følger med.

# PA2200C

## Tilbehør



## Aggregat med vannbåren varme



### PA2PF, takmonteringskonsoller

Fester for montering av aggregatet i taket ved hjelp av hengeskonsoller eller gjengestag (følger ikke med).

### PA34TR, gjengestag

Gjengestag for montering i tak. Lengde 1 m. Brukes sammen med takmonteringskonsollene PA2PF/PA3PF.

### PA2P, hengeskonsoller

Konsoller for montering av aggregatet hengende fra tak. Lengde 1 m. Brakettene er dekket av en hvit plastlist som dekker kablene. Lengden på brakettene kan reduseres om nødvendig. Brukes sammen med takmonteringskonsollene PA2PF/PA3PF.

### PAMLK, motoralarmpanel

Brukes for apparater som ikke har uttrukket termokontakt. For apparater med SIRE kobler du panelet til automatisk SIRE for motoralarmindikasjon. For andre apparater brukes den potensialfrie alarmbryteren for ekstern alarm.

### PA2EF, eksternt innsugingsfilter

Finmasket filter som hindrer smuss og belegg inne i vannbårne aggregater. De integrerte magnetlistene gjør det enkelt å montere og demontere filteret. Gir enklere vedlikehold, fordi aggregatet ikke trenger å åpnes.

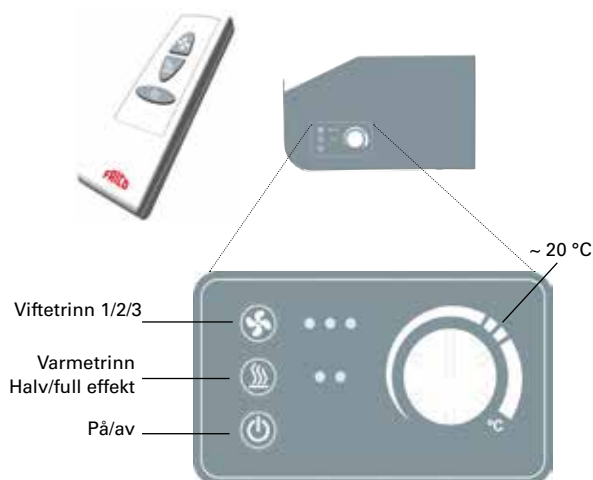
### PAWAK, vanntilkoblingssett

Sett med rørkoblinger med hurtigkobling i den ene enden og utvendige gjenger (1/2" DN15) i den andre for enklere tilkobling av rene kobberrør ved vannbatteriet.

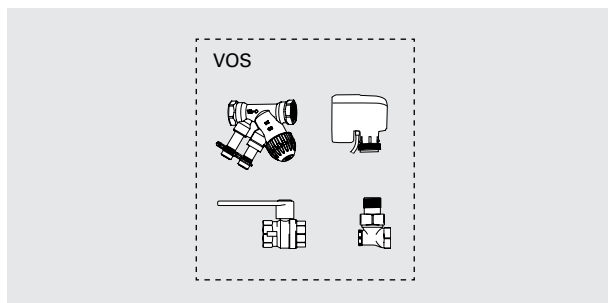
Type	NRF-nr	Beskrivelse	Antall som ingår	Lengde
PA2PF15	85 024 81	Takmonteringskonsoller for 1 og 1,5 meters aggregater	4 stk.	
PA2PF20	85 024 82	Takmonteringskonsoller for 2 meters aggregater	6 stk.	
PA34TR15	85 024 85	Gjengestenger for 1 og 1,5 meters aggregater	4 stk.	1 m
PA34TR20	85 024 86	Gjengestenger for 2 meters aggregater	6 stk.	1 m
PA2P15	85 024 83	Hengeskonsoller for 1 og 1,5 meters aggregater	2 stk.	1 m
PA2P20	85 024 84	Hengeskonsoller for 2 meters aggregater	3 stk.	1 m
PAMLK	85 024 93	Motoralarmpanel	1 stk.	
PA2EF10	85 024 73	Eksternt innsugingsfilter for 1 meters vannbårne aggregater	1 stk.	
PA2EF15	85 024 74	Eksternt innsugingsfilter for 1,5-meters vannbårne aggregat	1 stk.	
PA2EF20	85 024 75	Eksternt innsugingsfilter for 2-meters vannbårne aggregater	1 stk.	
PAWAK	85 024 94	Vanntilkoblingssett		

## Regulering

Styresystemet er integrert i luftporten. Luftporten har et kontrollpanel diskret plassert i gavlenden og kan styres av en egen fjernkontroll. Lufthastigheten stilles inn manuelt. Varmen reguleres automatisk. Mulighet for bruk av ekstern av/på, f.eks. koblingsur.



## Reguleringsutstyr vann

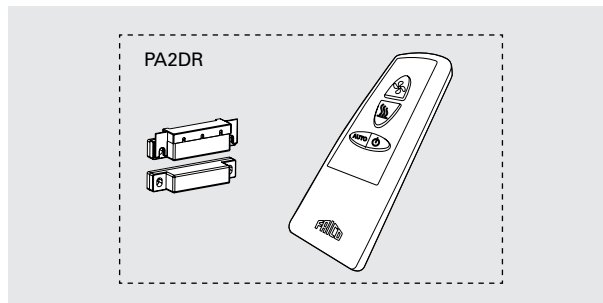


### VOS, ventilpakke on/off

Toveis kombinert regulerings- og justeringsventil med on/off-regulator, avstengingsventil og bypass. DN15/20/25. 230V.

Type	NRF-nr	Beskrivelse
VOS15LF		Ventilpakke on/off, lav strømnig, DN15
VOS15NF		Ventilpakke on/off, DN15
VOS20	85 023 31	Ventilpakke on/off, DN20
VOS25	85 023 32	Ventilpakke on/off, DN25

## Regulering



### PA2DR, dørkontaktsregulering

Inneholder en dørkontakt for dørindikasjon og en spesiell fjernkontroll ment å aktivere auto modus i apparatet.

Type	EL-nr	NRF-nr	Beskrivelse
PA2DR	54 071 10	85 024 93	Automatisk drift på luftport

## Dimensjoneringstabeller, vann

			Turvanntemperatur: 80 °C Romtemperatur: +18 °C Utslippslufttemperatur: +35 °C*1				Vanntemperatur: 80/60 °C Romtemperatur: +18 °C			
Type	Vifte- regul.	Luft- mengde [m³/h]	Effekt ut [kW]	Returvann- temp. [°C]	Vann- mengde [l/s]	Trykk- fall [kPa]	Effekt *2 [kW]	Luft-temp. [°C]	Vann- mengde [l/s]	Trykk- fall [kPa]
PA2210CW	max	1200	6,9	60,2	0,09	7,3	6,9	35,0	0,08	7,2
	min	700	4,0	49,7	0,03	1,4	5,0	39,2	0,06	4,1
PA2215CW	max	1800	10,4	56,1	0,11	6,2	11,1	36,2	0,14	9,6
	min	1000	5,8	45,5	0,04	1,2	7,8	40,8	0,10	5,1
PA2220CW	max	2400	13,9	57,9	0,14	6,2	14,4	35,7	0,18	7,9
	min	1400	8,1	47,9	0,06	1,2	10,5	40,0	0,13	4,5

			Turvanntemperatur: 70 °C Romtemperatur: +18 °C Utslippslufttemperatur: +35 °C*1				Vanntemperatur: 70/50 °C Romtemperatur: +18 °C			
Type	Vifte- regul.	Luft- mengde [m³/h]	Effekt ut [kW]	Returvann- temp. [°C]	Vann- mengde [l/s]	Trykk- fall [kPa]	Effekt *2 [kW]	Luft-temp. [°C]	Vann- mengde [l/s]	Trykk- fall [kPa]
PA2210CW	max	1200	6,9	62,5	0,23	43,1	5,3	31,0	0,07	4,6
	min	700	4,0	51,7	0,05	3,3	3,9	34,3	0,05	2,7
PA2215CW	max	1800	10,4	59,3	0,24	26,7	8,7	32,2	0,11	6,3
	min	1000	5,8	48,0	0,06	2,6	6,0	35,8	0,07	3,3
PA2220CW	max	2400	13,9	60,5	0,35	28,5	11,1	31,6	0,14	5,1
	min	1400	8,1	50,0	0,10	2,9	8,1	35,0	0,10	2,9

			Turvanntemperatur: 60 °C Romtemperatur: +18 °C Utslippslufttemperatur: +32 °C				Vanntemperatur: 60/40 °C Romtemperatur: +18 °C			
Type	Vifte- regul.	Luft- mengde [m³/h]	Effekt ut [kW]	Returvann- temp. [°C]	Vann- mengde [l/s]	Trykk- fall [kPa]	Effekt *2 [kW]	Luft-temp. [°C]	Vann- mengde [l/s]	Trykk- fall [kPa]
PA2210CW	max	1200	5,7	55,0	0,28	64,4	3,7	27,0	0,05	2,5
	min	700	3,3	46,3	0,06	4,0	2,7	29,3	0,03	1,4
PA2215CW	max	1800	8,6	52,5	0,28	36,5	6,1	28,0	0,07	3,6
	min	1000	4,8	43,3	0,07	3,1	4,3	30,6	0,05	1,9
PA2220CW	max	2400	11,4	53,4	0,42	39,7	7,8	27,5	0,09	2,8
	min	1400	6,7	44,9	0,11	3,5	5,6	29,8	0,07	1,6

			Turvanntemperatur: 55 °C Romtemperatur: +18 °C Utslippslufttemperatur: +29 °C				Vanntemperatur: 55/35 °C Romtemperatur: +18 °C			
Type	Vifte- regul.	Luft- mengde [m³/h]	Effekt ut [kW]	Returvann- temp. [°C]	Vann- mengde [l/s]	Trykk- fall [kPa]	Effekt *2 [kW]	Luft-temp. [°C]	Vann- mengde [l/s]	Trykk- fall [kPa]
PA2210CW	max	1200	4,5	46,5	0,13	16,3	2,8	24,9	0,03	1,6
	min	700	2,6	40,0	0,04	2,3	2,0	26,5	0,02	0,9
PA2215CW	max	1800	6,7	44,2	0,15	12,5	4,9	25,9	0,06	2,4
	min	1000	3,7	37,4	0,05	1,9	3,4	27,9	0,04	1,3
PA2220CW	max	2400	9,0	45,2	0,22	12,8	6,0	25,4	0,07	1,8
	min	1400	5,2	38,9	0,08	2,1	4,3	27,1	0,05	1,0

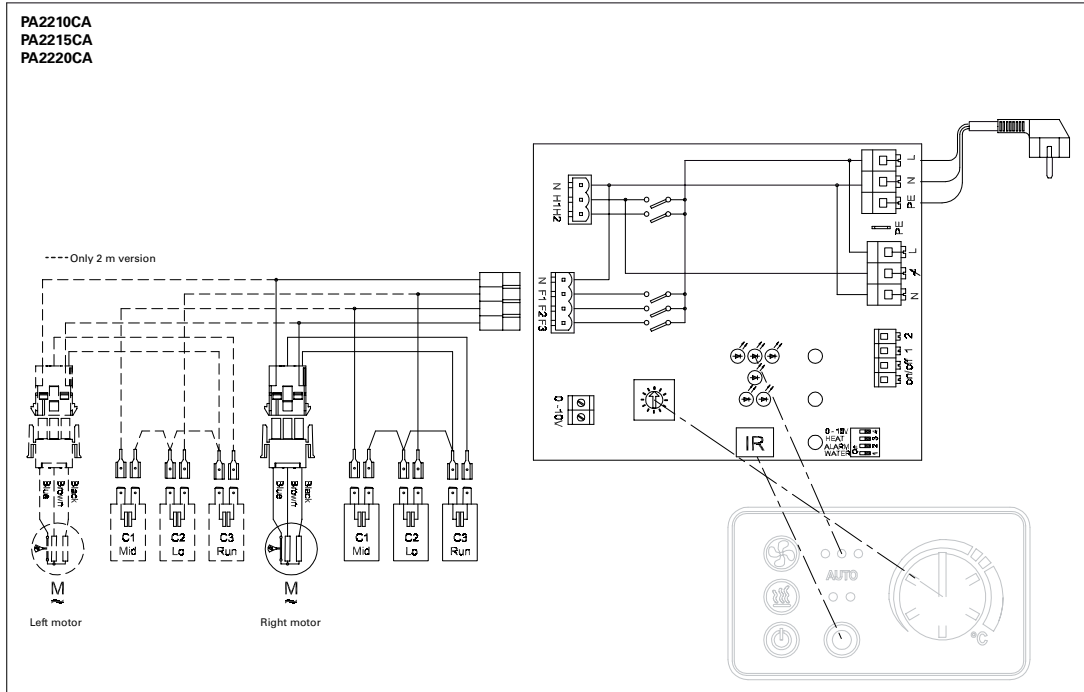
\*1) Anbefalt utslippslufttemperatur for god komfort og optimal ytelse.

\*2) Nominell effekt ved oppgitt tur- og returvanntemperatur.

Koblingskjema

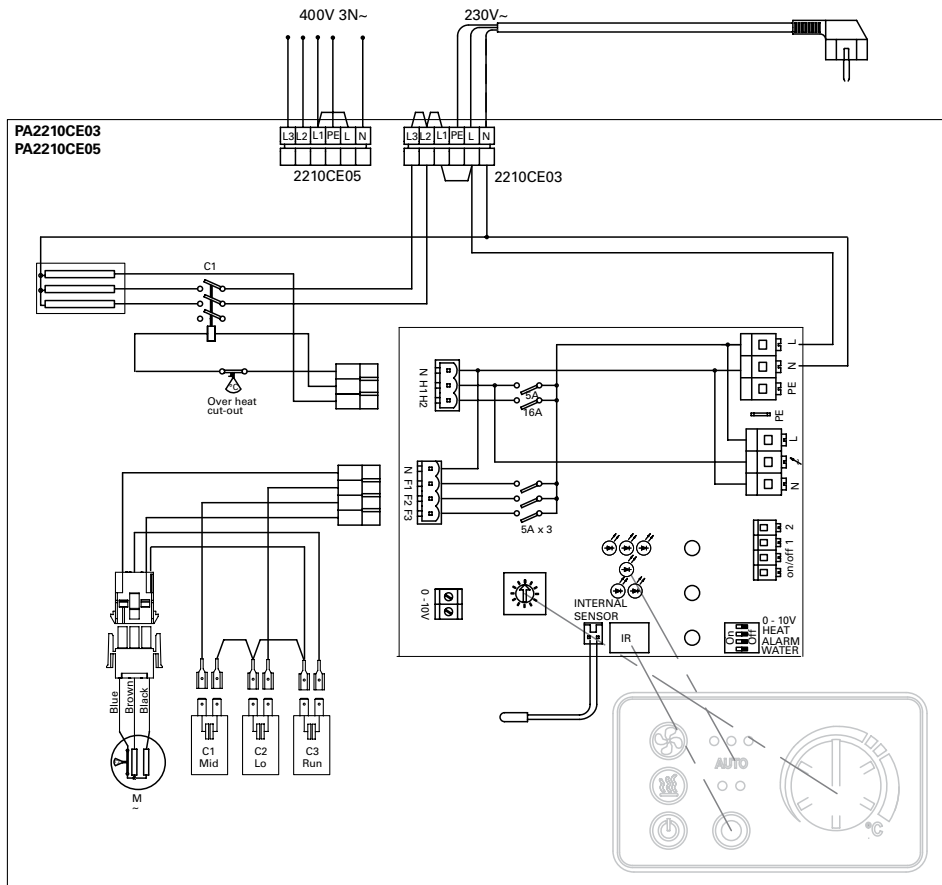
Internt koblingskjema

Aggregat uten varme



Aggregat med elvarme

230V~



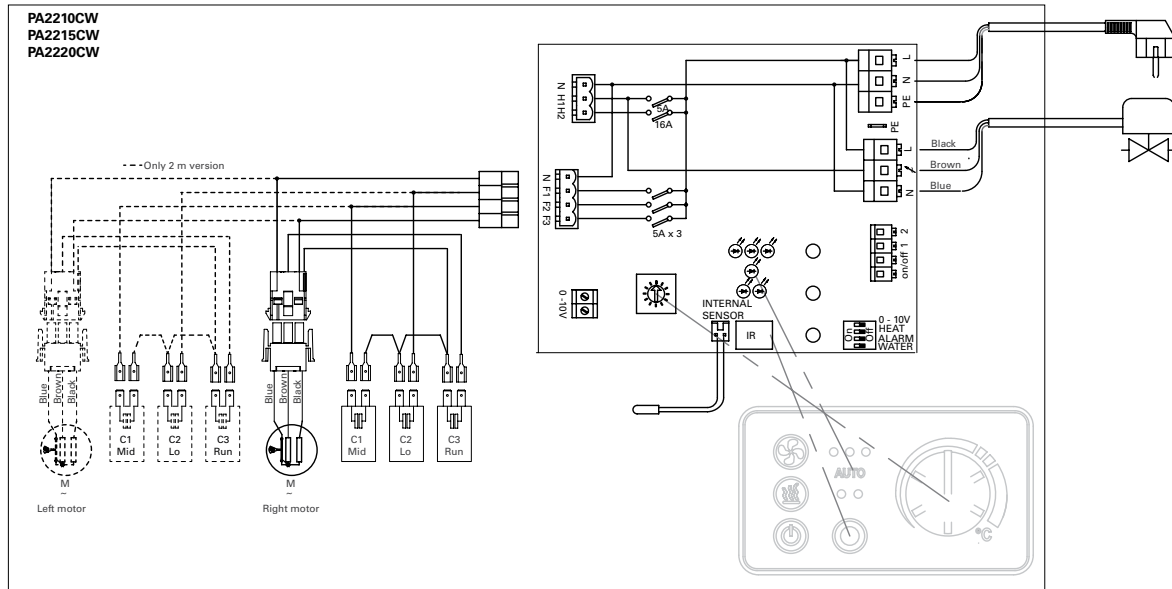




# Koblingsskjema

## Internt koblingsskjema

### Aggregat med vannbåren varme



## PAMLK, motoralarmpanel

### Alle apparater

